

メディカル機器シリーズ

# NEW 薬用冷蔵ショーケース

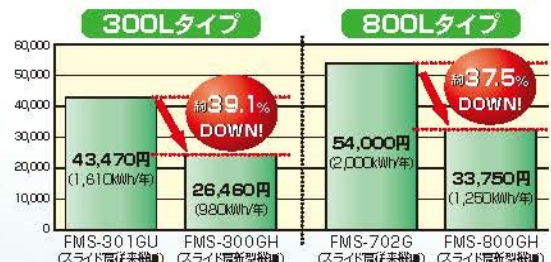


モデルチェンジにより、大幅な省エネ・サイズはそのまま大容量化を実現



- 標準仕様
- 三相100V
- 2.3m

## 年間ランニングコスト比較



※年間消費電力量は、周囲温度30℃、湿度60%、電源周波数60Hz、電源電圧100V、設定温度5℃、無負荷、扉開閉無しの条件で得られた値を表示しております。  
※電気代は電力料金目安単価27円/kWh(税込)で算出。

### ●マイコン制御温度管理

庫内温度はデジタル表示です。万一の時、異常表示・プザー報知など警報機能も充実しています。



### ●キャスター付

移動に便利な4輪自在のキャスター付。



### ●排水蒸発仕様

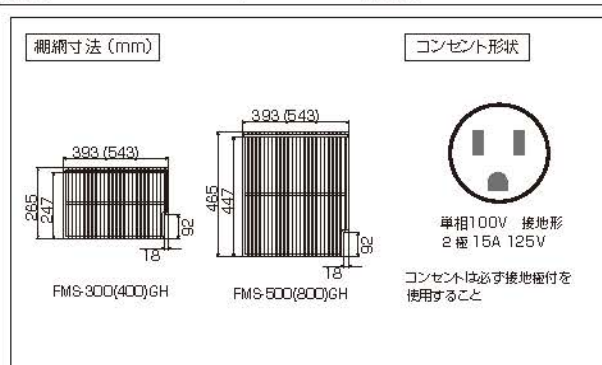
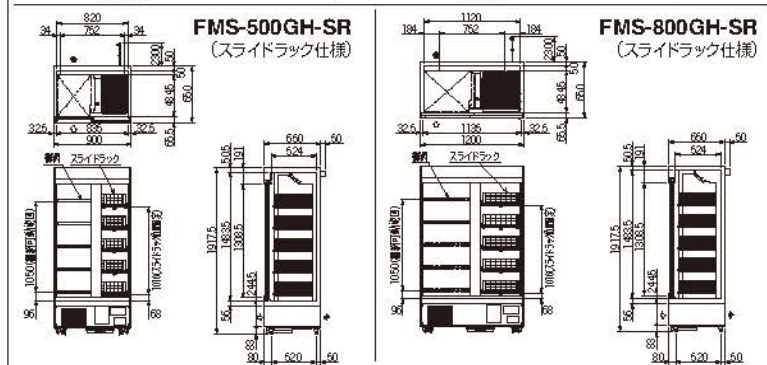
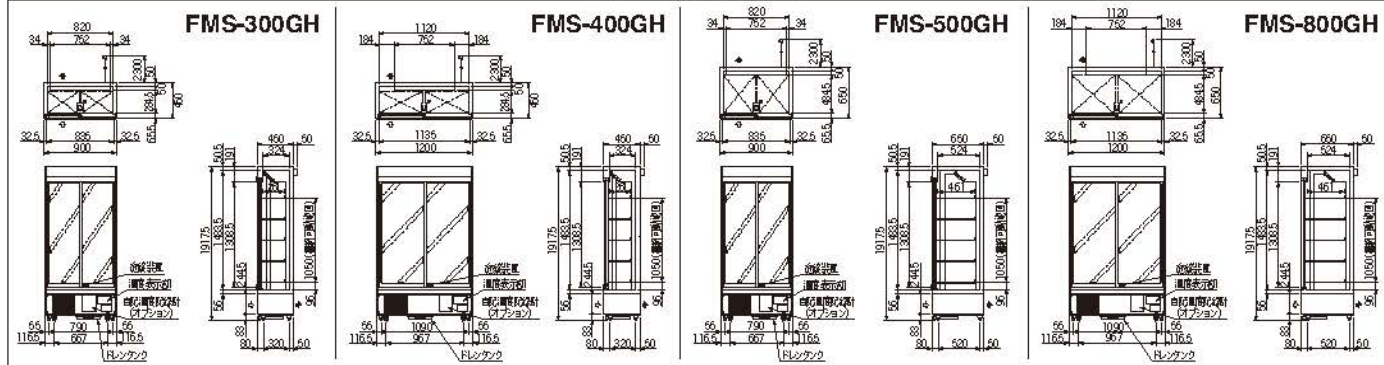
万が一のオーバーフロー時用ドレンタンク付



オプション	<b>遮光フィルム仕様</b> 紫外線を含めた外部からの光を遮光します。半透明仕様もあります。冷蔵所保存薬品用として使用できます。	<b>麻薬金庫</b> 大型タイプ 外形寸法W305×D214×H363mm 重量5.1kg 小型タイプ 外形寸法W255×D150×H215mm 重量3.0kg	<b>サーモレコーダー</b> 保冷温度状態の履歴を自動記録できます。※記録紙1年分(12コ)付属 記録範囲:-10~44℃(記録精度±2℃)	<b>スライドラック仕様</b> 薬品やサンプルの出し入れに便利なスライドラック仕様。※スライドラック仕様は右側半分のみです。※FMS-500GH・FMS-800GHのみ対応可能	
	<b>機能的な測定孔</b> センサー線等を挿入する際に、冷気もれを防ぎます。	<b>照明付仕様</b> LEDランプ取付け	<b>パンチングプレート</b> 小瓶などを置くのに最適です。※扉部についてはお問い合わせ下さい。	<b>網罫</b> 左右両尺下さい。 網受4個付 FMS-300GH FMS-400GH FMS-500GH FMS-800GH	<b>外部警報接点出力</b>

<b>341L</b> <b>FMS-300GH</b> 外形寸法 W900×D450(500)×H1,917mm	<b>494L</b> <b>FMS-400GH</b> 外形寸法 W1,200×D450(500)×H1,917mm	<b>585L</b> <b>FMS-500GH</b> 外形寸法 W900×D650(700)×H1,917mm スライドラック仕様 <b>616L</b> <b>FMS-500GH-SR</b>	<b>827L</b> <b>FMS-800GH</b> 外形寸法 W1,200×D650(700)×H1,917mm スライドラック仕様 <b>757L</b> <b>FMS-800GH-SR</b>
---	---	---	---

薬用冷蔵ショーケース



機種名	FMS-300GH	FMS-400GH	FMS-500GH(-SR)	FMS-800GH(-SR)					
寸法	外形(mm) (幅×奥行×高さ)	900×450(500)×1917	1200×450(500)×1917	900×650(700)×1917	1200×650(700)×1917				
	内形(mm) (幅×奥行×高さ)	820×284×1483	1120×284×1483	820×484×1483	1120×484×1483				
有効内容積(ℓ)	341		494		585(515)		827(757)		
	製品質量(kg)		128		138		134(144)		156(168)
材質	外装	ポリエステル樹脂焼付塗装							
	内装	塗装鋼板 カラー鋼板							
	扉	樹脂 樹脂 熱線反射コーティング 二重ガラス扉2枚							
	断熱材	硬質発泡ポリウレタン							
冷却装置	自在棚	鋼線樹脂コーティング							
	温度制御	マイコン制御デジタル温度表示 温度調節範囲 2~14℃(無負荷、周囲温度 30℃)							
	圧縮機公称出力	175W							
	冷蔵制御方式	キャピラリーチューブ							
電源	凝縮器	フィンチューブ型強制空冷式							
	冷却器	フィンチューブ型冷気強制循環式							
	冷媒	R-134a							
	霜取方式	マイコン制御 サイクルデフロスト							
電気特性	保温装置	ヒータ 200W							
	適用ブレーカー容量	単相100V 15A 50/60Hz							
	適用コンセント形式	接地付き2極 15A 125V							
	許容電圧範囲(V)	90~110							
脚	冷却時 (50/60Hz)	運転電流(A)	2.2/2.4	2.2/2.4	2.2/2.4	2.2/2.4	2.2/2.4	2.2/2.4	
	箱取時 (50/60Hz)	始動電流(A)	29/29	29/29	29/29	29/29	29/29	29/29	
		消費電力(W)	210/230	213/233	216/235	219/238	219/238	219/238	
	消費電力(W)	95/96	97/97	98/98	97/99	97/99	97/99		
付属品	自在キャスター	0.3/0.3							
	網網10枚、鍵、ドレンタンク	15/15							
オプション	サーモレコーダー、遮光フィルム仕様、扉裏金庫、測定孔、照明、外部警報接点出力								

**集中管理システム SSSマスター**

- 複数機器の温湿度等の集中管理を実現。
- 計測データはすべて自動で記録・保管。
- 異常発生時には、E-mailやFAXなどにてすぐに通報。
- ユーザー管理、電子署名、監査証跡などにより、電子データの信頼性を確保。(FDA 21CFR Part.11準拠)

**バリデーションサービス**

測定点	お客様の要望により、別途打合
料金	お客様の要望により、別途見積

支店・営業所は全国に69カ所  
Fukushimaのサービスネットワーク

万全のネットワークで、導入からアフターケアまで安心をサポート。  
お近くの支店または事業所・営業所まで、お気軽にお問い合わせください。

本社:FMS事業部(大阪)	(06)6477-2121	大阪府大阪市西淀川区御幣島3-16-11
FMS事業部(東京)	(03)6361-1956	東京都台東区柳橋2-17-4
FMS事業部(札幌)	(011)882-5666	北海道札幌市清田区清田1条4-1-55 第八井ビル1F
FMS事業部(仙台)	(022)259-1671	宮城県仙台市宮城野区中野1-5-4
FMS事業部(つくば)	(029)839-3350	茨城県つくば市高野台2-3-7
FMS事業部(名古屋)	(052)413-2331	愛知県名古屋市中村区並木2-265
FMS事業部(岡山)	(086)245-0551	岡山県岡山市北区中仙道1-1-11
FMS事業部(福岡)	(092)474-5881	福岡県福岡市博多区博多駅南6-2-27
FMS事業部(沖縄)	(098)942-2788	沖縄県宜野湾市字大謝名237-2



**安全に関する ご注意**

- このリーフレットに掲載の製品は屋内用です。雨水のからないところでご使用、保管下さい。
- ご使用前に「取扱説明書」をよくお読みの上、正しくお使いください。
- 据付工事、電気工事が必要です。お買い上げの販売店または資格のある専門業者に相談ください。

このリーフレットに掲載の全商品の価格には消費税は含まれておりません。

- 仕様・外観は改良のため予告なく変更する場合があります。
- 製品の色は印刷の具合で実物と若干異なる場合があります。
- 本リーフレットに収録したものは、すべて当社に著作権の存するものですから、無断の複製はかたくお断りします。
- 製品には、ご使用上の注意事項ラベルが貼付されています。

URL <http://www.fukushima.co.jp> e-mail [QFMS@fukushima.co.jp](mailto:QFMS@fukushima.co.jp)

フクシマ製品についてのお問い合わせ、ご注文は —

ISO 9001:2008	ISO 14001:2004		本リーフレットの記載内容は 2016年4月現在のものです。 (1604-10)G
監 理 取 得 岡 山 工 業 株 式 有 限 公 司 製 造 工 場 茨 城 県 大 宮 市 東 山 工 場	監 理 取 得 本 社 : 茨 城 県 大 宮 市 東 山 工 場 支 店 : 茨 城 県 大 宮 市 東 山 工 場		